

PA FIC Morsetto per Tubi Corrugati con Doppio Capocorda

EURO 2000



NFPA
130

HALOGEN
FREE



Aree di applicazione



DESCRIZIONE

FIPLOCK® PA FIC è un morsetto per tubi corrugati con doppio capocorda che può essere utilizzato per fissare i nostri tubi corrugati FIPLOCK® con profili fini e grossi nelle dimensioni NW23 - NW95. La nervatura interna si adatta perfettamente con il tubo corrugato e offre un fissaggio ottimale in direzione assiale. Le parti realizzate in poliammide 6 appositamente modificato sono ignifughe e anti corrosione.

SPECIFICHE TECNICHE

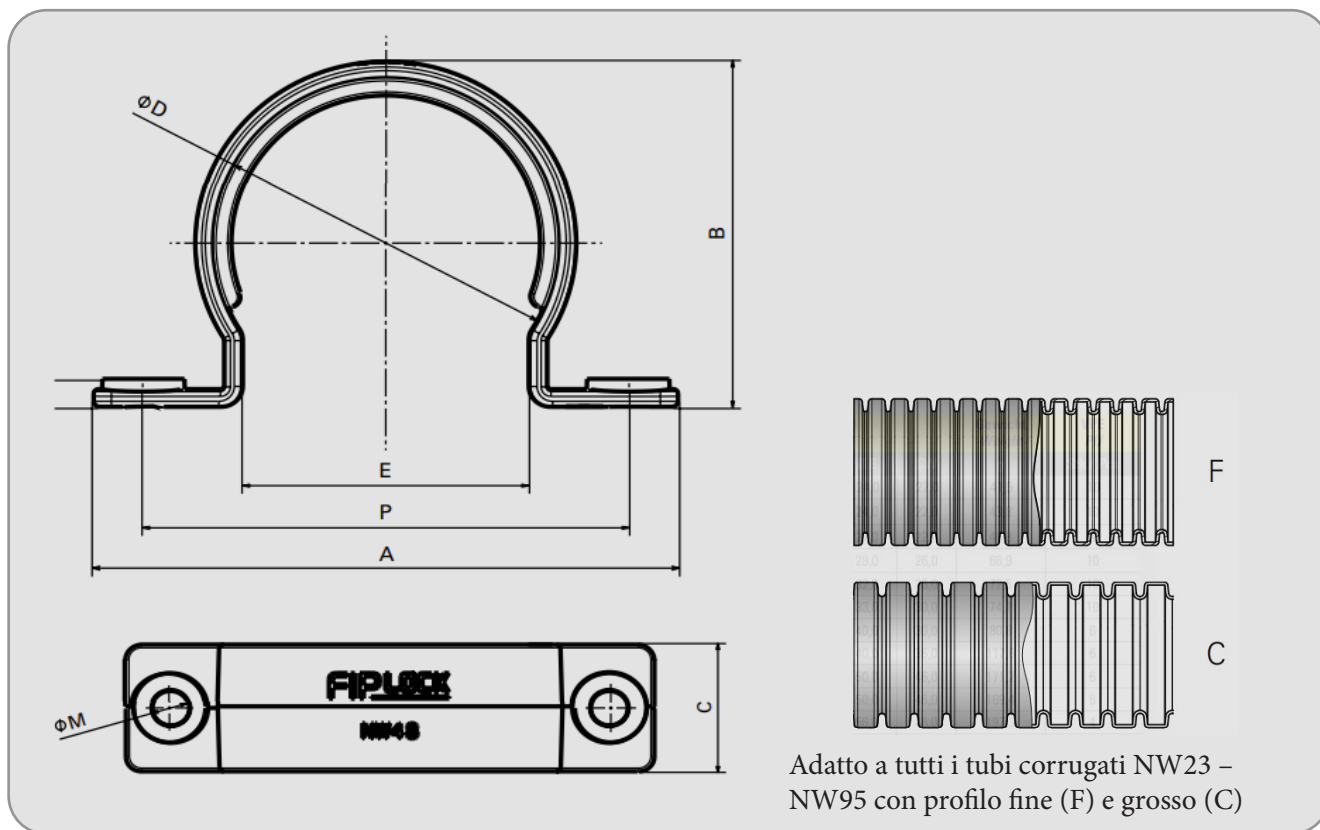
Prestazioni	Caratteristiche	Unità	Standard, Specifiche	Osservazioni
Applicazione				
Range di Temperatura	Da -50 a +120 Da -58 a +248	°C °F	IS FIP	-
Temperatura (breve termine)	150 (500 h); 160 (100 h) 302 (500 h); 320 (100 h)	°C °F	IS FIP	-
Prestazioni dei Materiali				
Prova di Impatto su Barra Dentellata	7 - 25	kJ/m ²	ISO 180	-
Tenuta del Sistema				
Grado IP	IP66/IP67/IP68/IP69 (IP69K)	-	IEC EN 60529	-
Resistenza al Fuoco				
Privo di Alogeni	Si	-	-	-
Classe di Reazione al Fuoco	V0	-	UL 94	-
Caratteristiche di Reazione	Autoestinguenta	-	UL 1696	-
Indice di Ossigeno	>32	%	EN ISO 4589-2	-
Test Filo Incandescente	960 1760	°C °F	IEC 60695	-
Rischio di Incendio	HL3 R22 HL3 R23	-	EN45545-2	-
Indice di Propagazione del Fuoco	conforme	-	ASTM E162	NFPA 130
Densità del Fumo	conforme	-	ASTM E662	NFPA 130
Tossicità del Fumo	conforme	-	BSS 7239/SMP 800-C	
Rilascio di Calore (Entalpia)	19,4 (8265)	MJ/kg (BTU/lb)	ASTM E1354	50 kW/m ² flusso di calore
Propagazione del Fuoco	Non Propagante	-	IEC EN 61386	-
Resistenza agli Agenti Atmosferici				
UV e Invecchiamento	eccellente	-	IS FIP	Fino a 40 anni



Euro2000 SPA, Via dell' Artigianato, 27, 20083 Vigano MI, Italy.

+39 (02) 9084 3076, +39 (02) 9084 1808

info@euro2000-spa.it / website: www.euro2000-spa.it



CODICE FAMIGLIA	Codice		Filetto	Dimensioni in mm						Peso g	Conf. N°Pz
	Codice Nero	Codice Grigio		M	A	B	C	D	P		
PA FIC / CUPA	P20323B	P20323G	M5	5,5	58,0	31,6	16,0	29,1	46,0	4,6	6
	P20329B	P20329G	M6	6,6	70,0	37,8	19,0	35,3	55,0	6,6	6
	P20336B	P20336G	M6	6,6	80,0	46,1	24,0	43,1	65,0	11,6	4
	P20348B	P20348G	M6	6,6	94,0	58,3	24,0	55,3	78,0	14,3	4
	P20356B	P20356G	M8	9,0	118,0	72,0	26,0	68,5	98,0	27,1	4
	P20370B	P20370G	M8	9,0	130,0	84,1	30,0	80,6	110,0	31,3	2
	P20395B	P20395G	M8	9,0	156,0	110,5	30,0	107,0	136,0	40,6	2